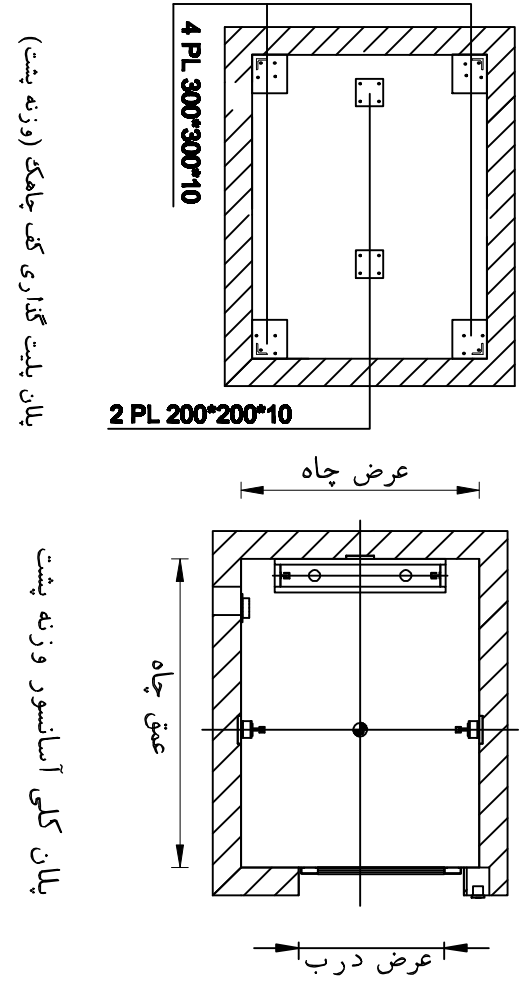
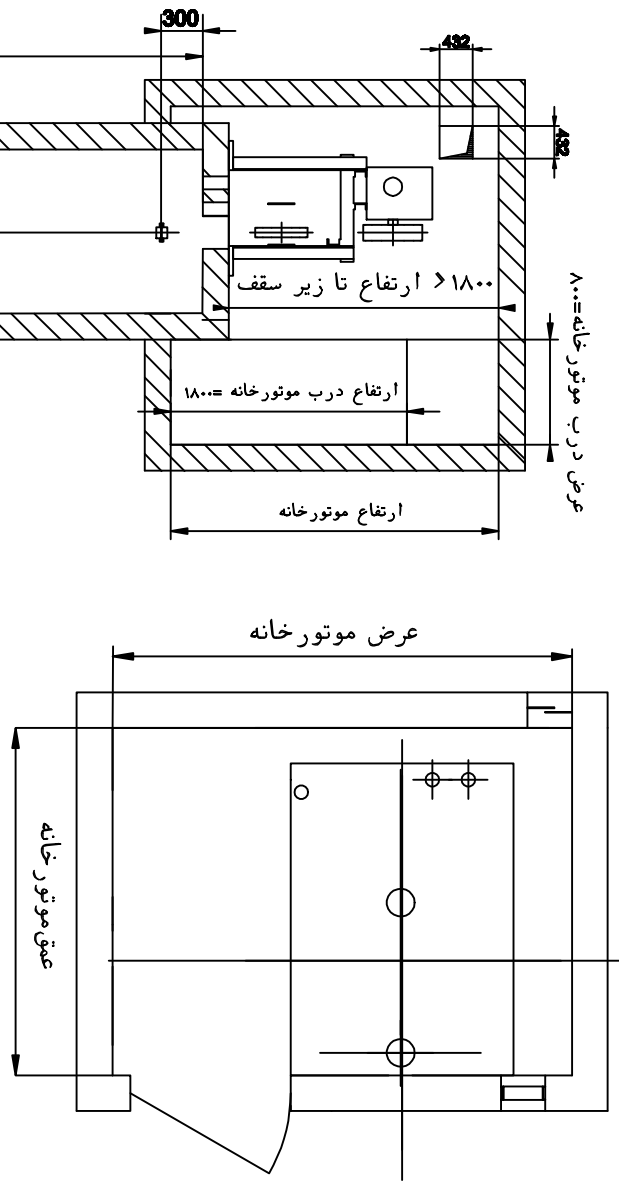
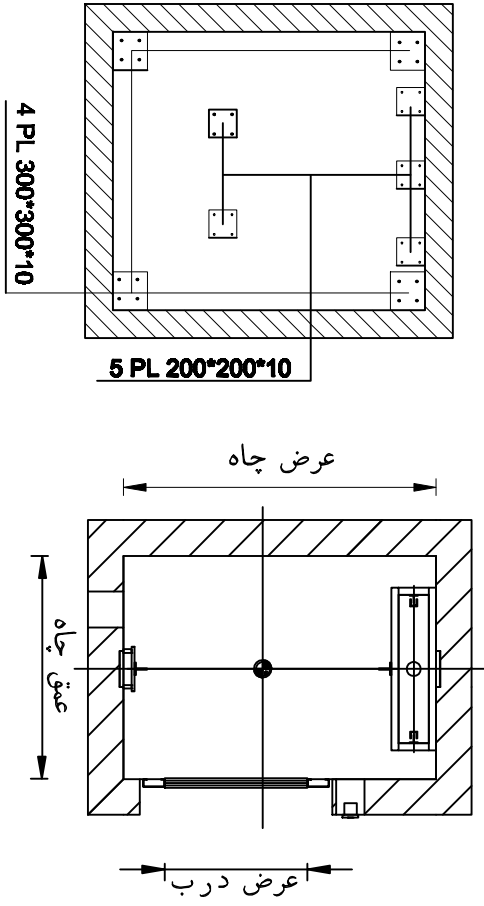
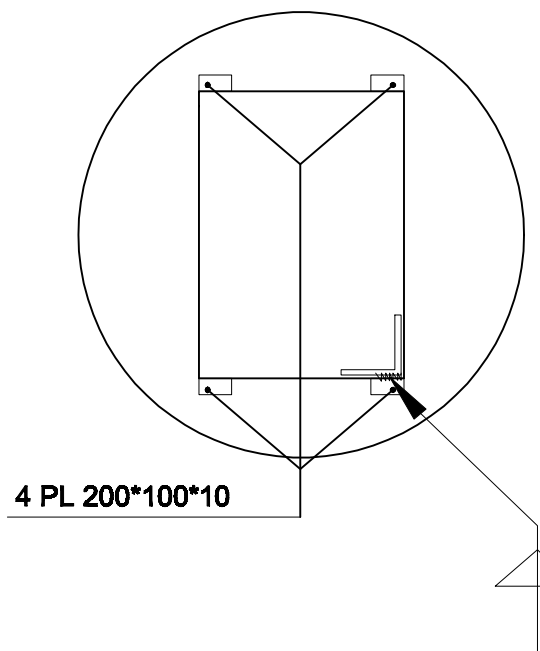


کلیه ابعاد و اندازه ها طبق جداول پیوستی که مربوط به آسانسورهایی با بیشترین کاربرد برای ساختمان های مسکونی می باشد خواهد بود



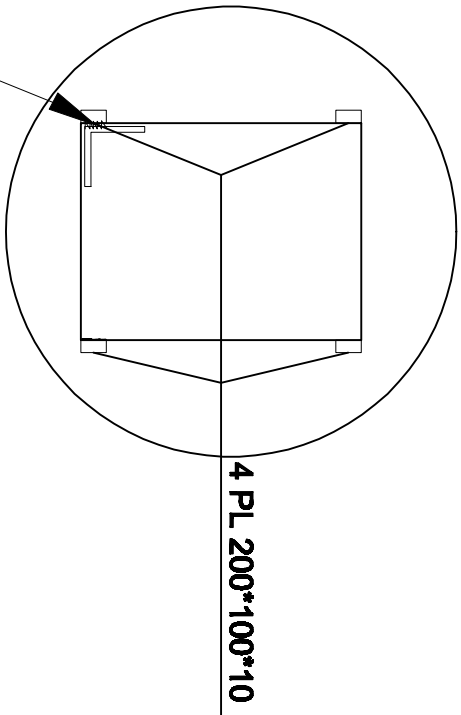
پلان بلیت گذاری کف چاهک (وزنه پشت)

پلان کلی آسانسور وزنه پشت

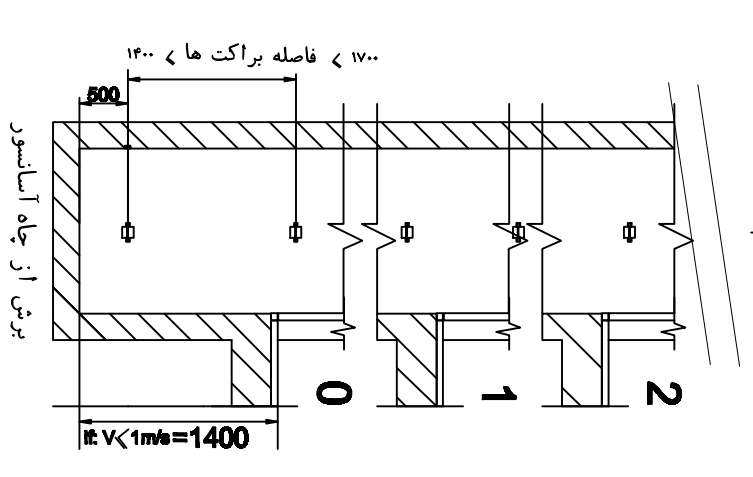


پلان بلیت گذاری کف چاهک (وزنه بغل)

پلان کلی آسانسور وزنه بغل



پلان بلیت گذاری چاه آسانسور در طبقات جهت نصب سازه آسانسور



بلیت های استفاده شده در طبقات جهت مهار نبشی های سازه آسانسور بوده و بایستی به طور کامل به سازه آسانسور (نبشی ها) جوش بخورد

نظارت سازه:	نظارت معماری:	طراحی سازه:	طراحی معماری:	نام مالک:	پلاک ثبتیه:	آدرس:
				آسانسور انتخابی:		