

احجام تهیه و اجرای توسعه بال اداری کارخانه توزیع طبق شماره درخواست 311 مورخه 1403/4/12 به شرح ذیل میباشد:

- 1- تخریب بتن مسلح ، غیر مسلح به همراه کات زدن بتن (بدون ضریب تورم) 22 متر مکعب
- 2- خاک برداری ماشینی (بدون ضریب تورم) 50 متر مکعب
- 3- خاک برداری دستی (بدون ضریب تورم) 5 متر مکعب
- 4- بارگیری ، حمل ، پخش ، رگلاژ ، خاک ریزی و کمپکت خاک مخلوط به صورت دستی از محل دیوهای کارخانه و طرح توسعه (بدون ضریب تورم) 25 متر مکعب
- 5- تهیه و اجرای آرما توربندی 500 کیلوگرم
- 6- تهیه و اجرای بیس پلیت به همراه بولت گذاری و گروت ریزی زیر صفحات (طبق نقشه) 12 سری
- 7- تهیه و اجرای قالب بندی فونداسیون (مصالص به عهده پیمانکار) 55 متر مربع
- 8- تهیه و اجرای بتن مگر 4 متر مکعب
- 9- تهیه و اجرای بتن ریزی فونداسیون و کف سازی بتنی 27 متر مکعب
- 10- تهیه ، ساخت ، حمل ، نصب و رنگ آمیزی کارهای فلزی شامل : استراکچر فولادی به همراه اتصالات و ... به همراه ضد زنگ و رنگ 5300 کیلوگرم
- 11- تهیه و اجرای سقف تیرچه بلوک شامل: تیرچه ، بلوک سقف پلی استایرن ، بتن ، آرما توربندی ، قالب بندی ، اسپیسر ، کنواژ ، پایه و ... 200 متر مربع
- 12- تهیه و اجرای شیب بندی سقف با فوم بتن با رویه لیسسه ای ملات ماسه و سیمان 200 متر مربع
- 13- تهیه و نصب کف خواب استیل 2 مورد
- 14- تهیه و اجرای ایزوگام دولایه فویل دار پشت نام با آب بندی کامل (متر از مفید) 200 متر مربع
- 15- حمل نخاله و خاک ، به بیرون از شرکت (بدون ضریب تورم) 50 متر مکعب
- 16- تهیه و ریختن ماسه نادی و کمپکت (بدون ضریب تورم) 4 متر مکعب
- 17- تهیه و اجرای کرسی چینی تو پر با بلوک سیمانی 2 متر مکعب
- 18- تهیه و اجرای ایزوگام دولایه بدون فویل مرغوب روی کرسی پای دیوار و سرویس های بهداشتی (متر از مفید) 110 متر مربع
- 19- تهیه و اجرای بلوکاز کف (سنگ قلوه و شن) 50 متر مکعب
- 20- تهیه و اجرای وال پست به همراه اتصالات و پلیت هایه همراه ضد زنگ (وال ، پست افقی و قائم طبق نقشه) 3200 کیلوگرم
- 21- تهیه و اجرای دیوار بلوکی 20 سانتی لیکا 220 متر مربع
- 22- تهیه و اجرای دیوار بلوکی 10 سانتی لیکا 170 متر مربع
- 23- تهیه ، ساخت ، حمل ، نصب و رنگ آمیزی کلاف درب و پنجره آهنی به همراه ضد زنگ و رنگ 200 کیلوگرم
- 24- تهیه و اجرای کف پنجره بتنی با قالب بندی و آبیچکان (طبق نمونه) 10 متر طول
- 25- تهیه و اجرای سنگ درپوش سقف ترانزیتن 3 سانتی یا لبه تخم مرغی و آبیچکان (مطابق نمونه) 67 متر طول
- 26- تهیه و سیمانکاری آستر 210 متر مربع
- 27- تهیه و سیمانکاری رویه 210 متر مربع
- 28- تهیه و اجرای کنتیکس روغنی 210 متر مربع
- 29- تهیه و اجرای گچ آستر و رویه 380 متر مربع
- 30- اجرای شیب بندی کف سرویس بهداشتی با ملات ماسه سیمان 10 متر مربع
- 31- تهیه و اجرای کاشی و سرامیک 250 متر مربع
- 32- تهیه و اجرای قرنیز 10 سانتی پای دیوار 130 متر طول
- 33- تهیه و نصب کاسه توالت ایرانی 2 مورد
- 34- تهیه و اجرای سنگ نمای گرانیتی درجه 1 به همراه اسکوپ دولیل (مطابق نمونه) 30 متر مربع
- 35- تهیه و اجرای سنگ پله و پیشانی و پاکرد گرانیتی درجه 1 ابزار خورده با لبه تخم مرغی و آبیچکان 16 متر مربع
- 36- تهیه و اجرای سنگ ازاره 40 سانتی گرانیتی به همراه اسکوپ دولیل 35 متر طول
- 37- تهیه و اجرای سنگ فلبه به ضخامت 4 سانتی گرانیتی به عرض 7 سانت 27 متر طول
- 38- تهیه و اجرای سقف کاذب کتاف سوراخدار نامنظم مارک K+ 170 متر مربع
- 39- تهیه و اجرای سقف کاذب PVC 10 متر مربع
- 40- تهیه و نصب درب پلی روده به همراه کلاف رنگ شده با قفل ، لولا ، سیلندر و دستگیره بهیرزان 11 لنگه

توضیحات :

- بتن با مقاومت نمونه فشاری مکعبی $F_c=280 \text{ KG/CM}^2$ ، بتن مگر با عیار 150 ، سنگ گرانیت بهاره پله 3 سانتی ، سنگ گرانیت بهاره پیشانی پله 2 سانتی ، سنگ تراورتن درپوش 3 سانتی به عرض 30 سانتی متر ، سنگ فلبه گرانیتی به ضخامت 4 سانت و عرض 7 سانت ، سنگ گرانیت بهاره 40*40 پاگرد ، گچ سفید سمنان ، کنتیکس روغنی ، سنگ قرنیز 10 سانتی برش خورده ، تیرچه ، اسپیسر ، بلوک سقفی پلی استایرن 1500 گرمی ، سقف کاذب سورخدار نامنظم گچی مارک K+ ، سقف کاذب PVC ، الکترو د جوشکاری ، رنگ روغنی ، ضد زنگ ، ایزوگام بدون فویل دولایه مرغوب ، ایزوگام دولایه فویلدار مرغوب ، سیم آرماتوربندی ، سیم قالب بندی ، توری لانه مرغی ، ماسه شسته ، شن ، قلوه سنگ ، فوم بتن ، سیمان تیپ 1 ، سیمان سفید ، پودر خاک سنگ ، بلوک لیکا 20*20*40 ، بلوک لیکا 10*20*40 ، ملات مخصوص اجرای بلوک لیکا ، سرامیک الوند 30*30 ، کاشی 30*90 الوند سوپر وایت ، سرامیک کف 60*60 الوند ، گروت مارک سراپوش ، کاسه توالت طبی ایرانی مروارید درجه 1 ، نبشی 6 جهت اجرای وال پست ها و نعل درگاه به همراه اتصالات ، استراکچر ستون ها و تیرهای فلزی ، بیس پلیت سوراخ دار ، قوطی 3*6 ، قوطی 4*8 ، ریشه ستون ها ، مهره بولت ها ، پلیت و نبشی اتصالات ، کف خواب استیل ، درب پلی وود ، کلاف درب رنگ شده ، قفل ، دستگیره بهیرزان ، لولا ، سیلندر درب ، چسب 1-2-3 ، مصالح بلوکاز ، مصالح قالب بندی ، ماشین آلات ، جرثقیل ، ابزار آلات ، تجهیزات ، داربست ، کفراژ و ... به غیر از خاک مخلوط به عهده پیمانکار میباشد

- نگهداری و عمل آوری بتن به عهده پیمانکار می باشد.

- پیمانکار باید کلیه ابعاد و شرایط محل اجرا را قبل از شروع کار بررسی نماید.

- مقدارهای فوق حدودی بوده و مقدارهای دقیق بعد از اتمام پروژه گزارش خواهد شد .

- به مدت دو سال ضمانت مواد مصرفی و اجرا بدون قید و شرط از پیمانکار اخذ گردد.

- سایت ویزیت پیمانکار الزامی میباشد

- پیمانکار باید کلیه ابعاد و شرایط محل اجرا را قبل از شروع کار بررسی نماید.

- شرکت کنندگان بعد از بررسی کلیه نقشه های ارائه شده در صورت داشتن هرگونه ابهام فنی نسبت به رفع ابهام از این واحد اقدام نمایند.

- کلیه مواد و مصالح مصرفی ، قبل از تهیه و استفاده باید به تایید واحد تاسیسات برسد.

- کلیه مقررات ملی ساختمان باید رعایت گردد. - در صورت عدم جوابدهی بتن کلیه هزینه های دوباره کاری شامل : تخریب ، اصلاح مجدد و


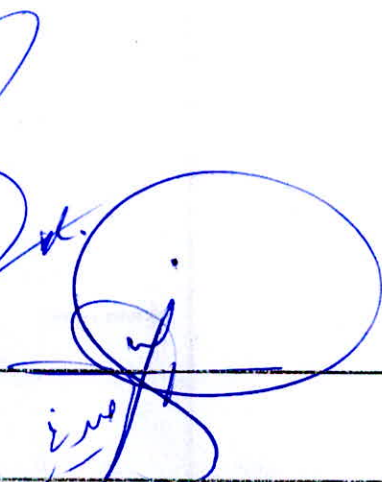
مصالح بکار رفته داخل و روی سازه به عهده پیمانکار خواهد بود.

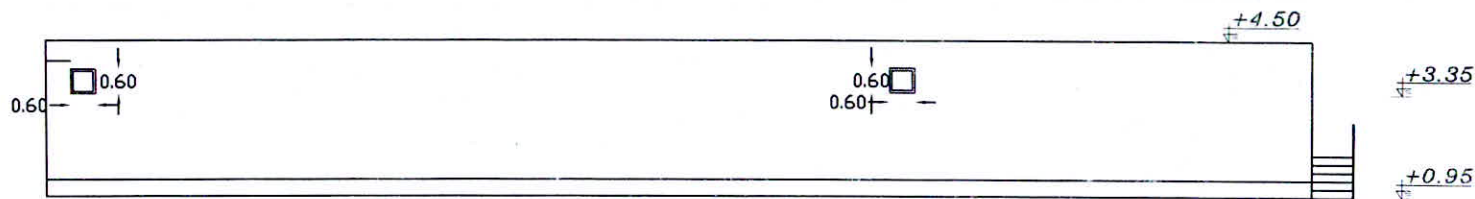
- به همراه این توضیحات 10 برگ نقشه وجود دارد که باید هنگام استعلام بها به تایید پیمانکار برسد و در صورت نیاز به نقشه های دیگر متعاقبا" اعلام خواهد شد.

- هزینه غذا ، اسکان ، ایاب ذهاب و ... به عهده پیمانکار می باشد.

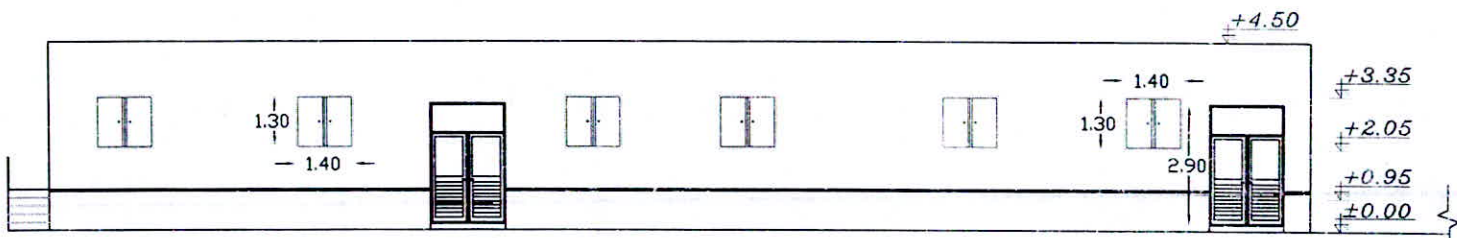
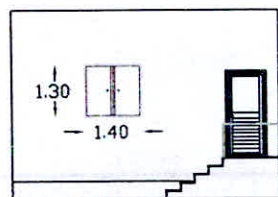
- تمیز کاری کل محوطه کارگاه در زمان پروژه و اتمام کار به عهده پیمانکار می باشد

- رزومه کاری (سوابق اجرایی مرتبط ، تجهیزات در تملک پیمانکار ، تخصصها و ...) شرکت کنندگان در مناقصه برای ارزیابی بصورت کامل اخذ گردد.

	تنظیم :	تاریخ : 1403/4/12 تایید : 
---	---------	--

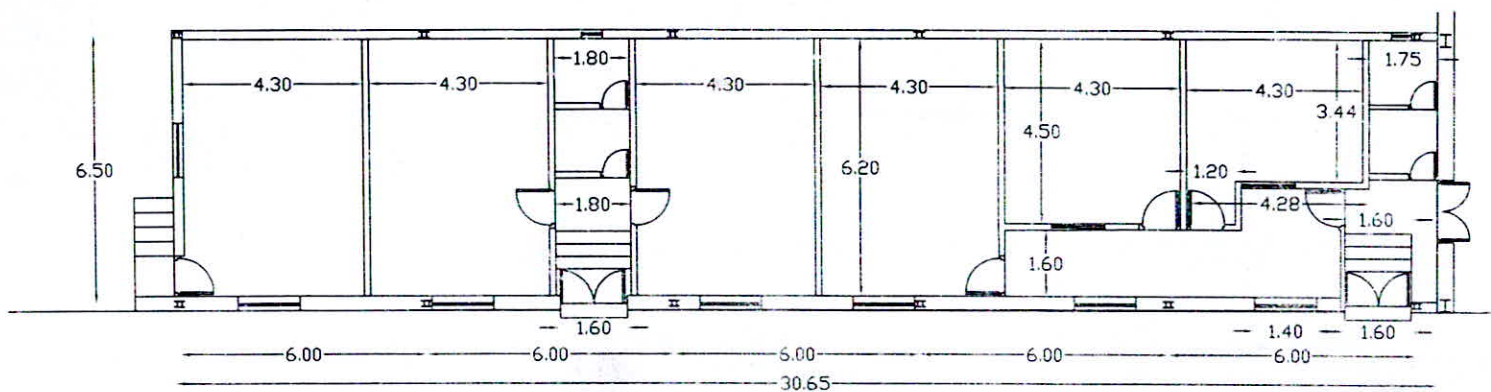


نمای شمالی



نمای جنوبی

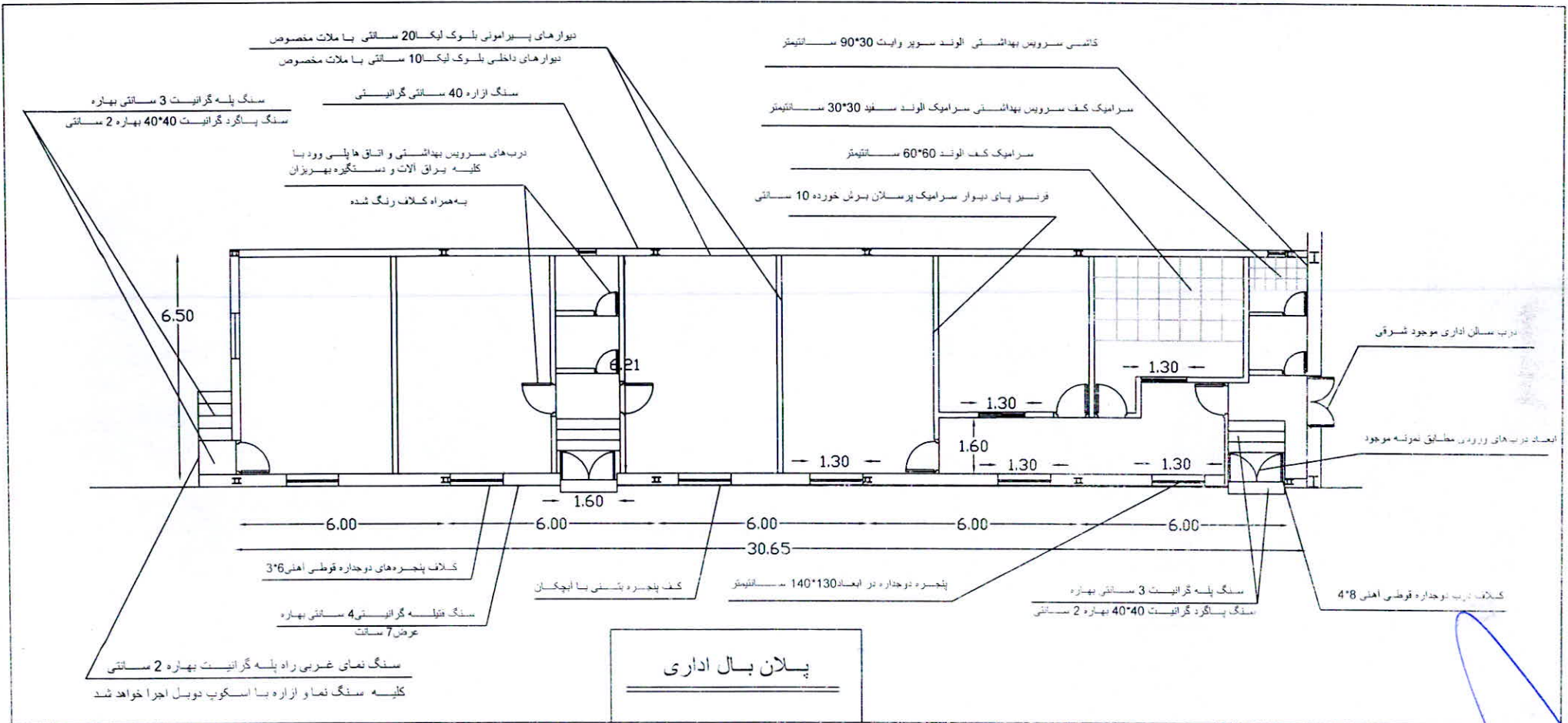
نمای غربی



پلان بال اداری

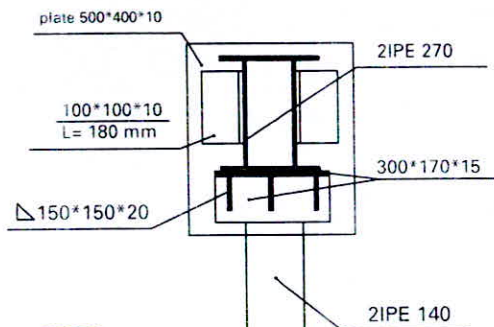
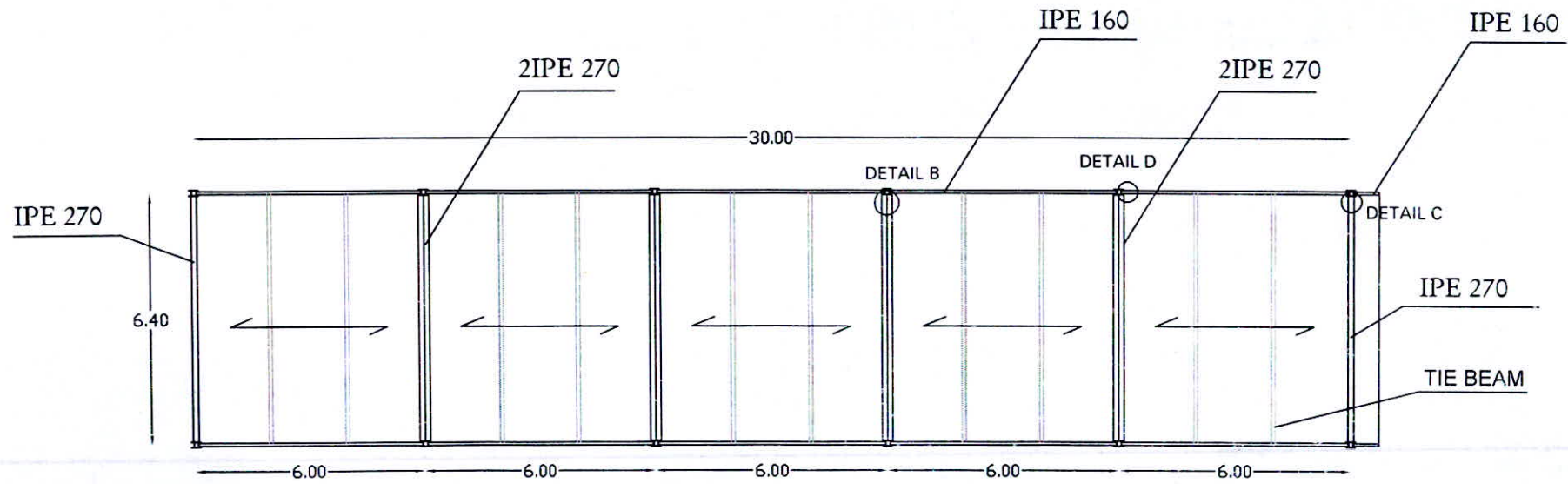
Handwritten signature and date: ۱۴۰۳/۴/۱۷

Handwritten signature and date: ۱۴۰۳/۴/۱۷

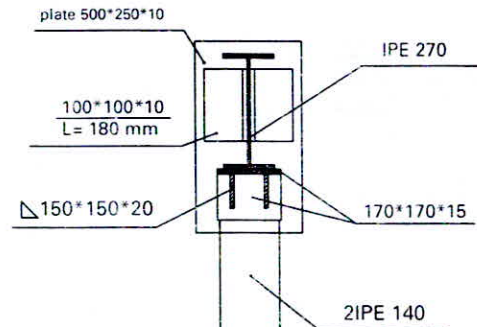


Handwritten signatures and dates in blue ink. The date **۱۳۹۲/۳/۲۱** is clearly visible.

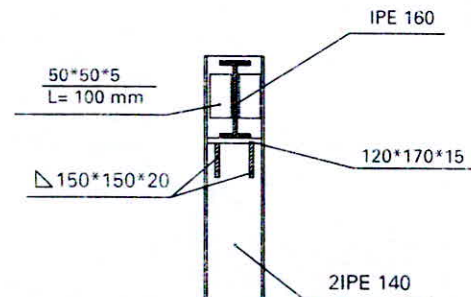
Handwritten signature in blue ink.



DETAIL B



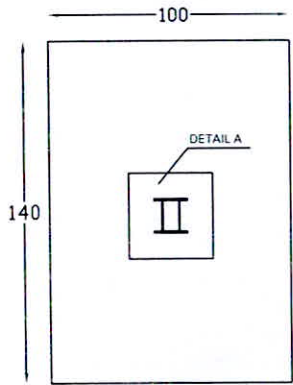
DETAIL C



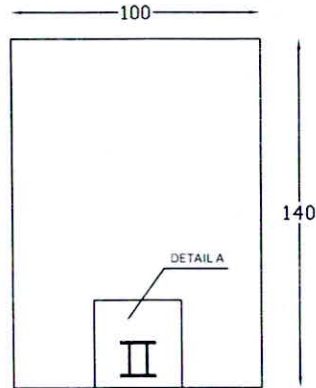
DETAIL D

Handwritten signature and date: 16/2/2016

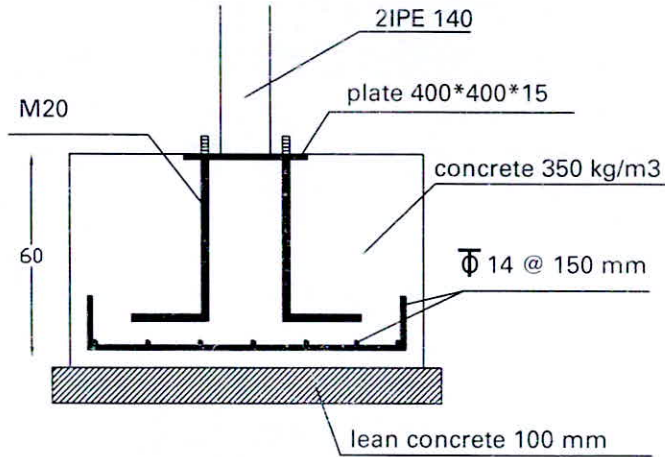
Handwritten signature



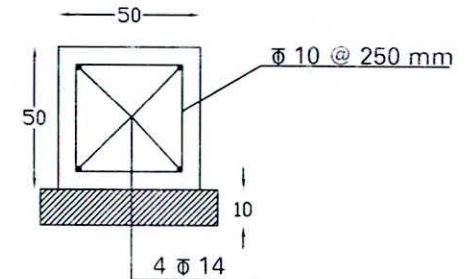
F2



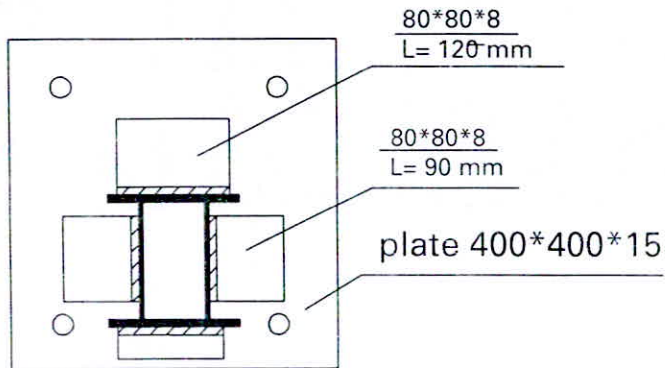
F1



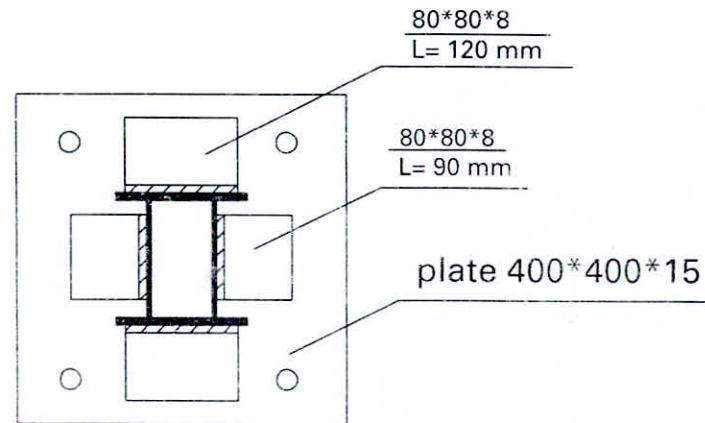
foundation



B1



DETAIL A

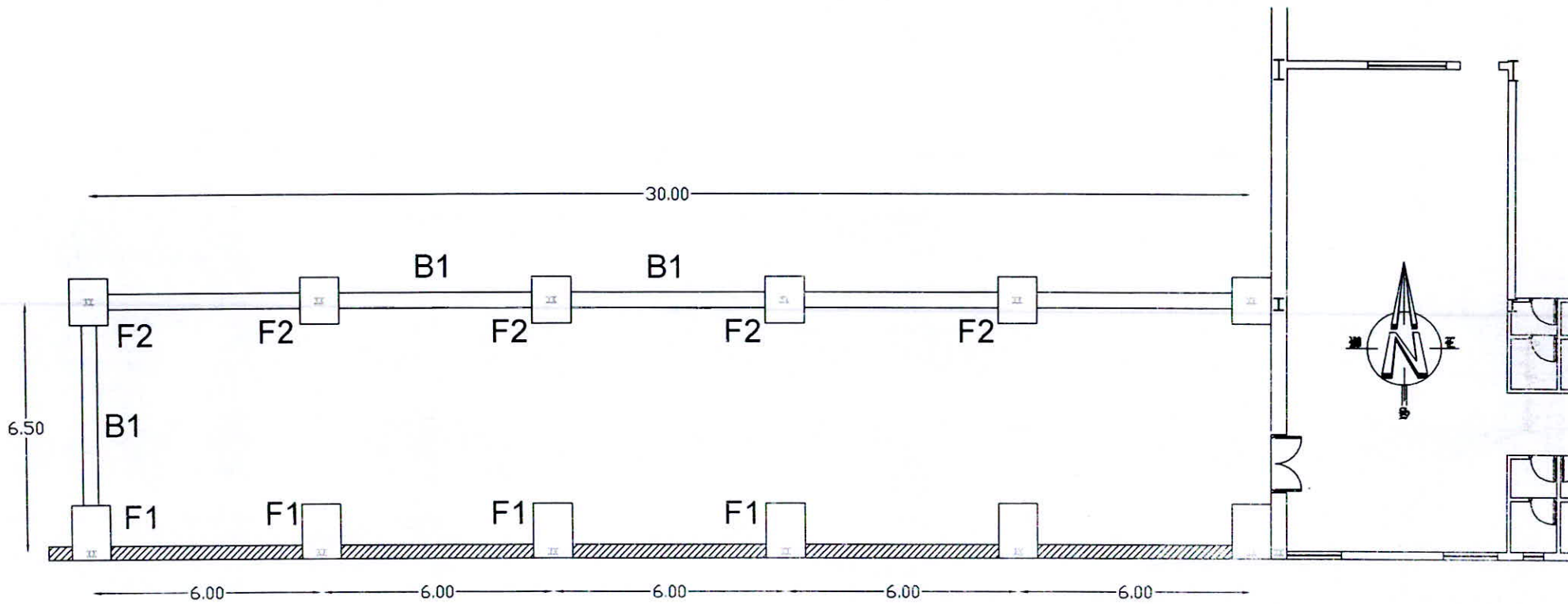


DETAIL A

[Handwritten signature]
102/11

[Handwritten signature]

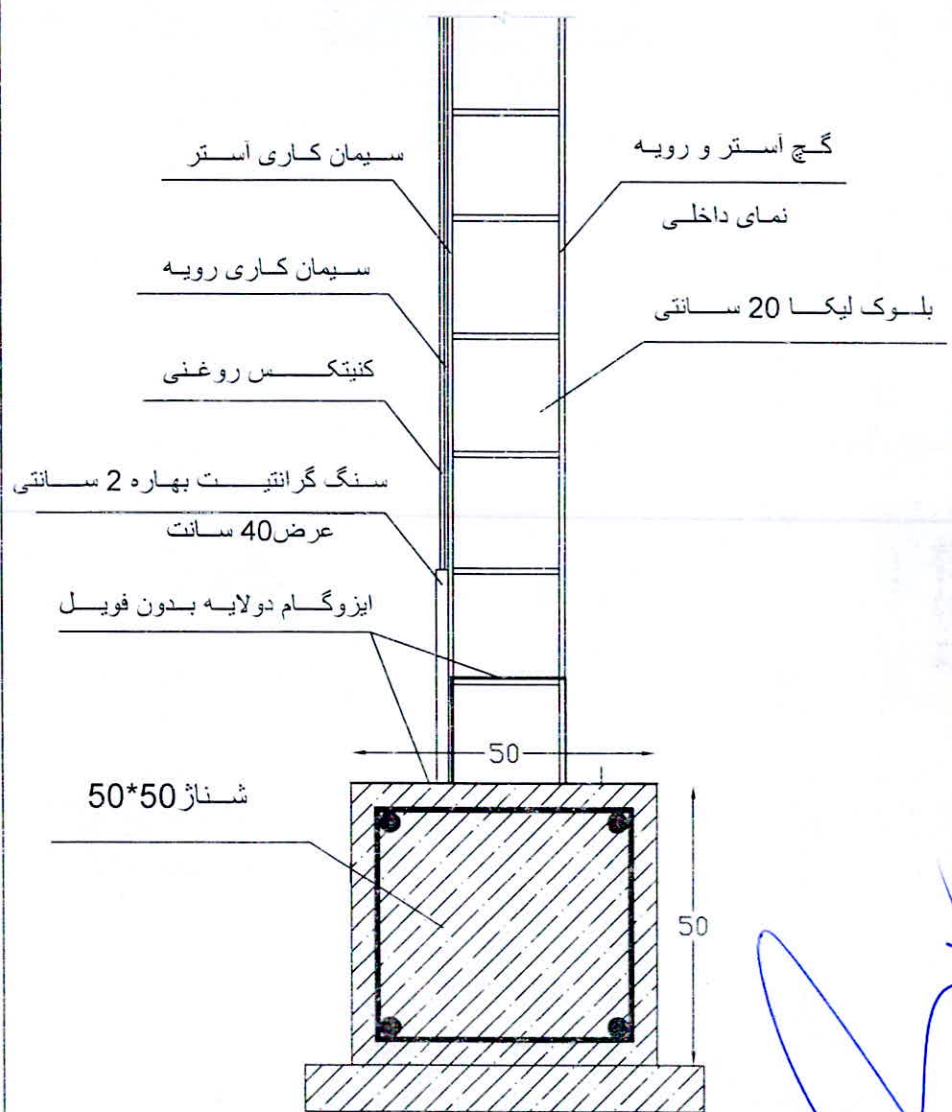
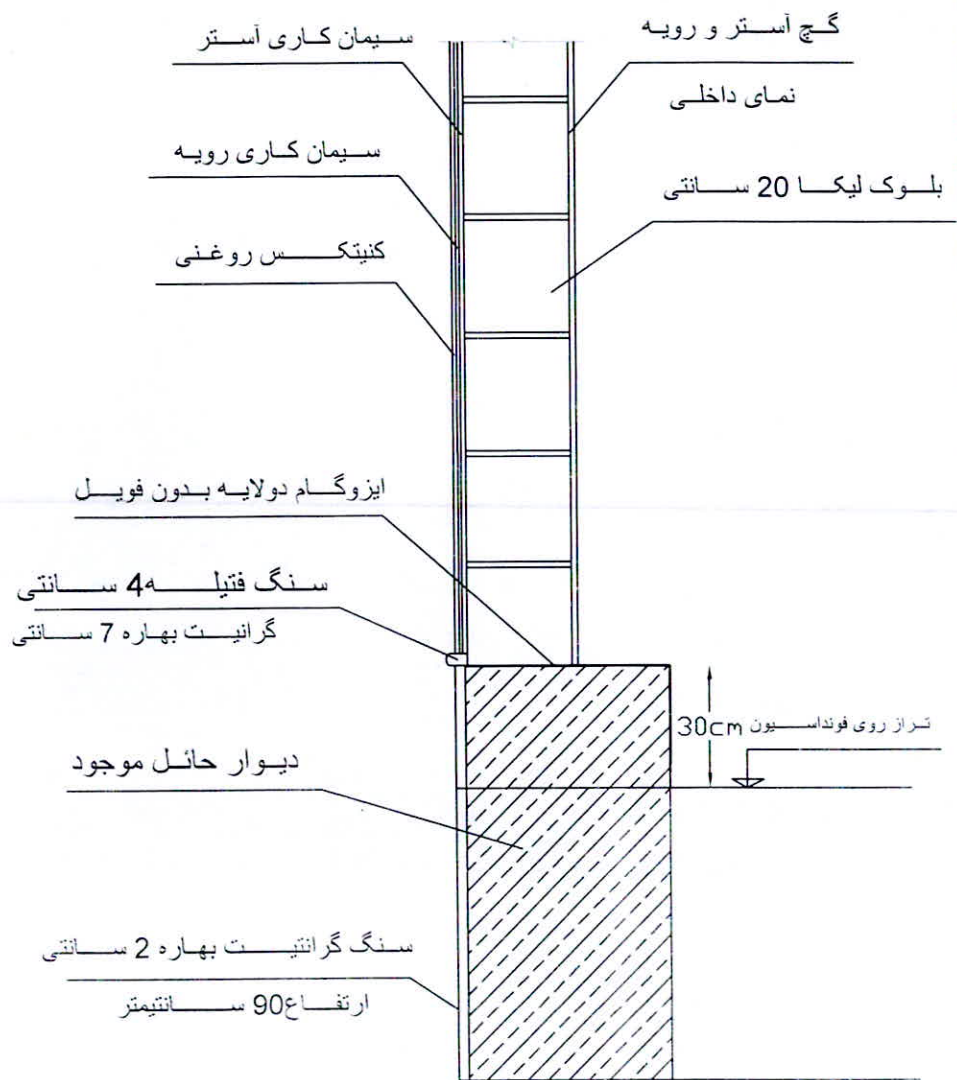
[Handwritten signature]



پلان فونداسیون

Handwritten signatures and dates in blue ink. One signature is dated ۱۴۲۴/۴/۱۷.

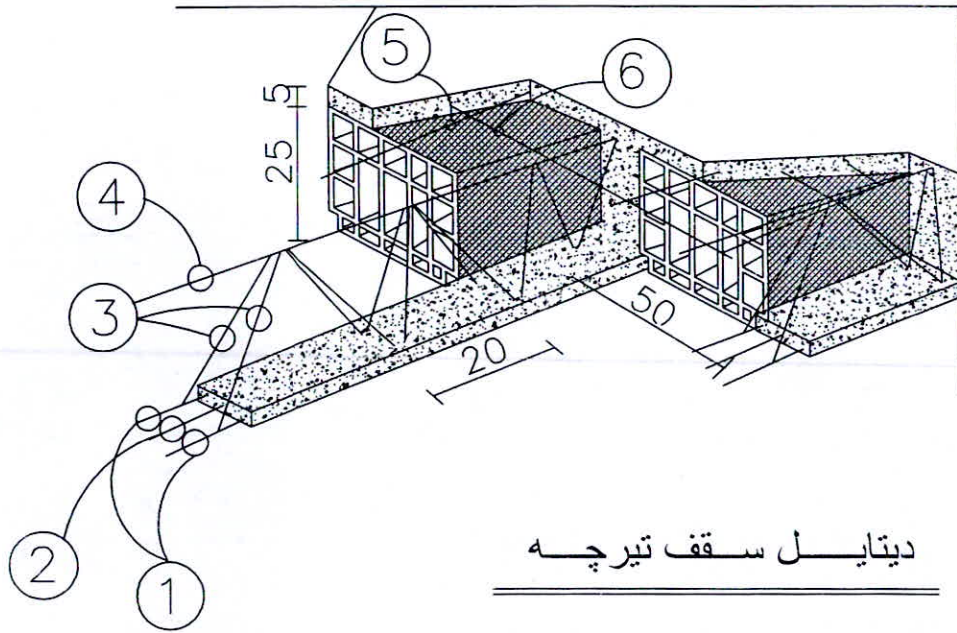
Handwritten signature in blue ink.



جزئیات نمای جنوبی

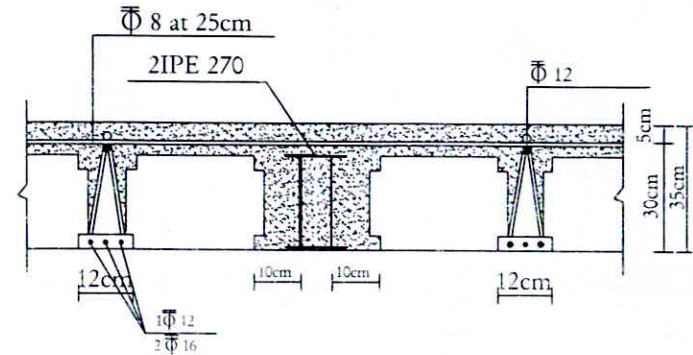
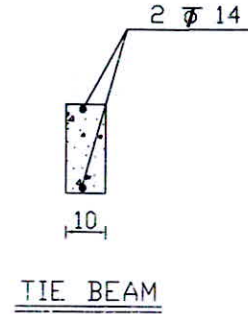
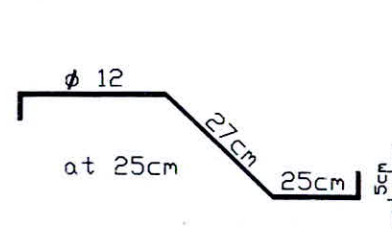
1401/4/14

جزئیات نمای شمالی و غربی



دیتایل سقف تیرچه

POS / تیرچه	1	2	3	4	5	6
J1-6 M	2 Φ 16	1 Φ 12	Φ 8	Φ 12	Φ 8 at 25cm	Φ 8 at 25cm



جزئیات سقف تیرچه

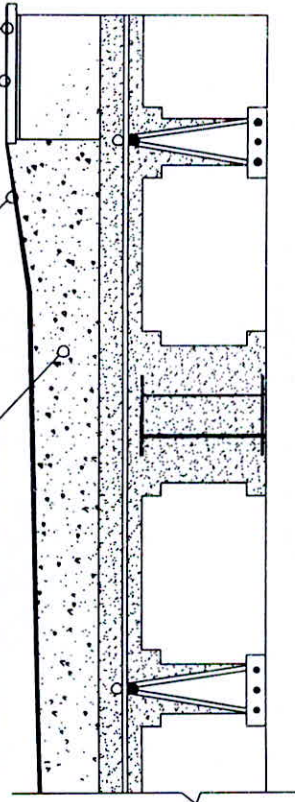
Handwritten signatures and dates: ۱۴۰۲/۰۴/۱۳

Handwritten signature

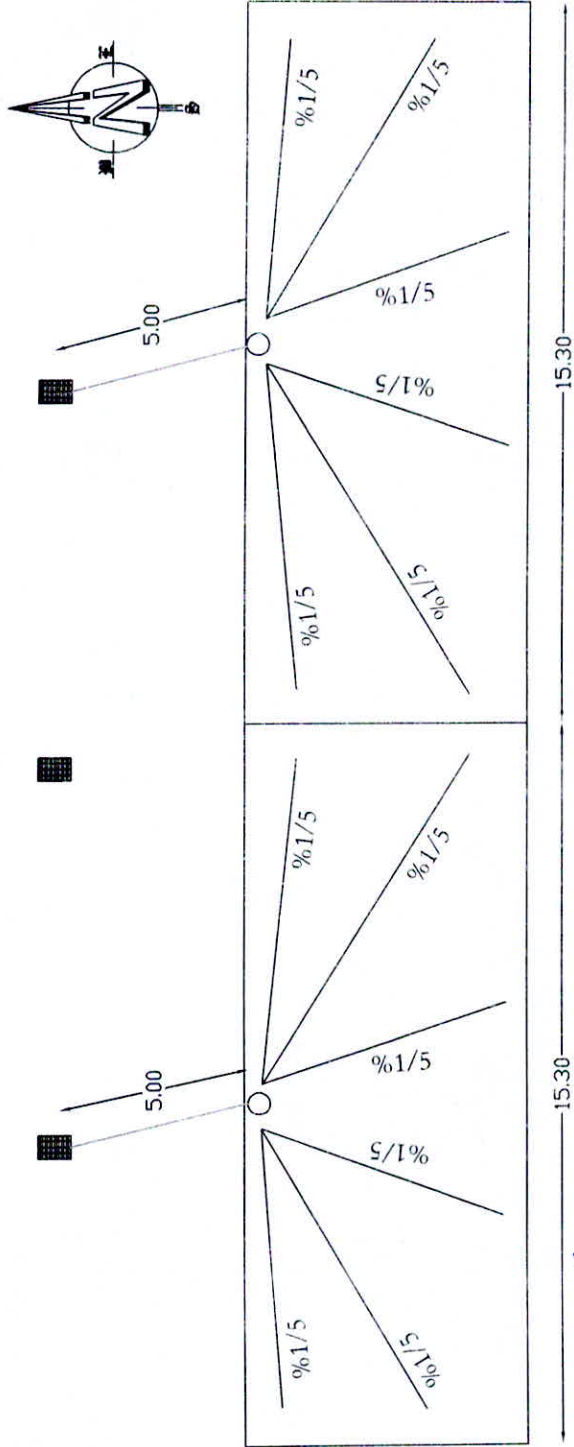
سنگ درپوش سقف تراورس 3 سانتی به عرض 30 سانتیمتر

انزگام دولایه فویل دار

فوم بتن با رویه ایسه ای ملات ماسه سیمان



شیب بندی سقف

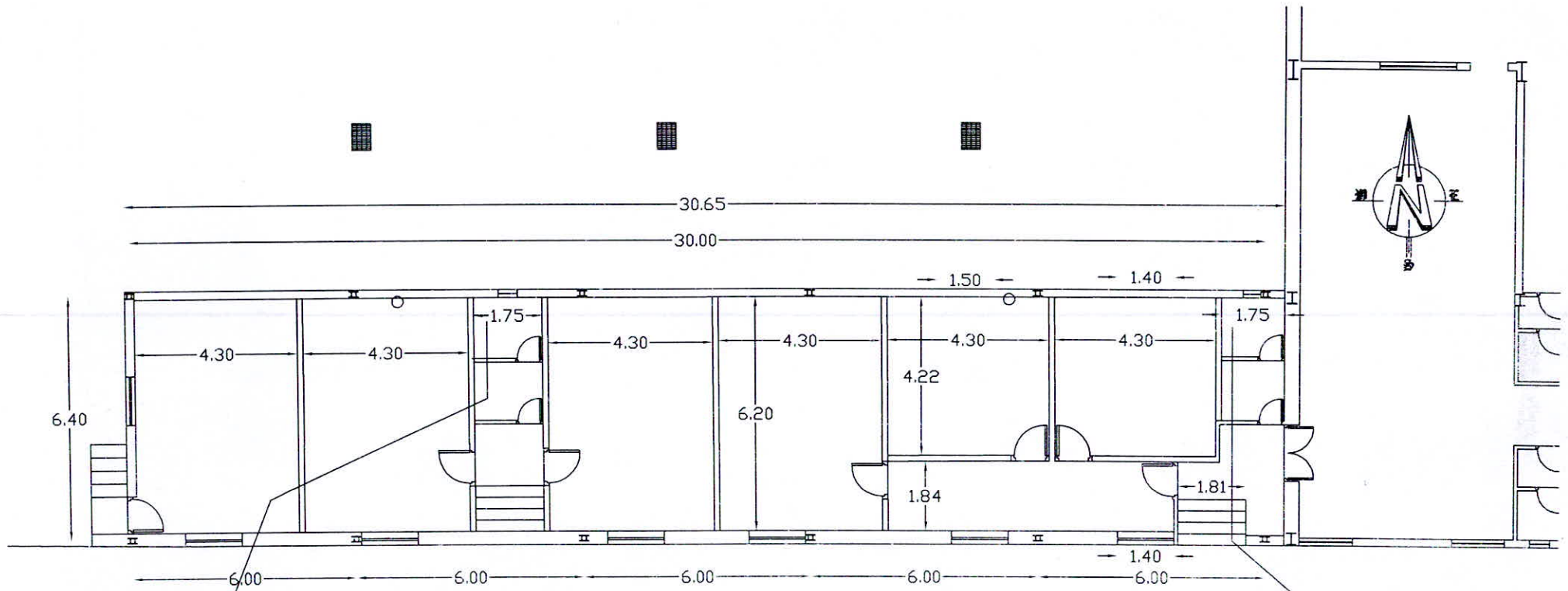


شیب بندی سقف

اتصال آب باران سقف به دریچه

Handwritten signature and date: ۱۳۹۴/۱۲/۱۴

Handwritten signature at the top right of the page.



پلان لوله کتی فاضلاب

Handwritten signature and date: ۱۴۲۲/۴/۱۳

Handwritten signature and date: ۱۴۲۲/۴/۱۳